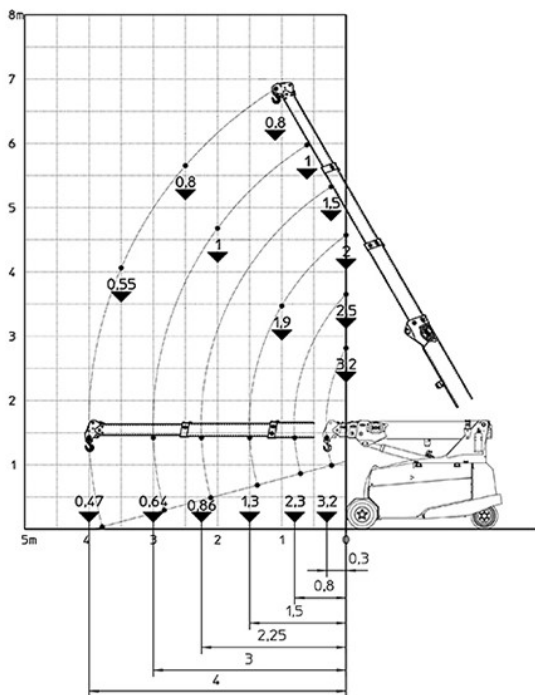


# JMG MC 32S

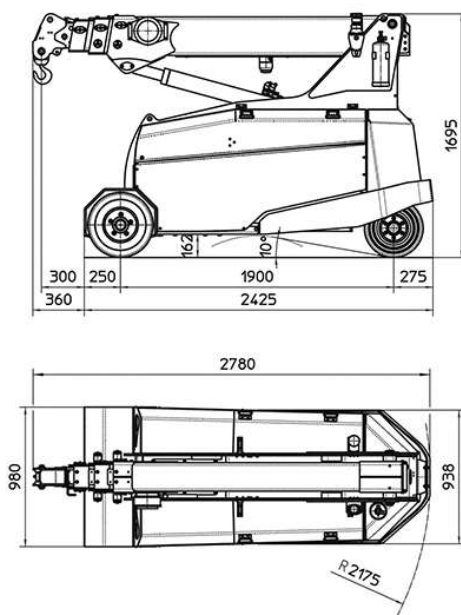
MOBILNO DVIGALO – RADIJSKO VODEN



LASTNOSTI STROJA	
Nosilnost	3,2 t
Max. dvig	7,00 m
Max. dvig + JIB z vitlom	8,00 m
Max. dvig + JIB z kavljem	9,00 m
Teža stroja	3400 kg
Dolžina stroja	2425 mm
Širina stroja	980/938 mm
Višina stroja	1695 mm
Akumulator	48V 500Ah – 8ur



Boom angle: + 60° - 15°



Crane total weight 3.000 Kg

removable counterweights: 400 Kg

