

# LEVO

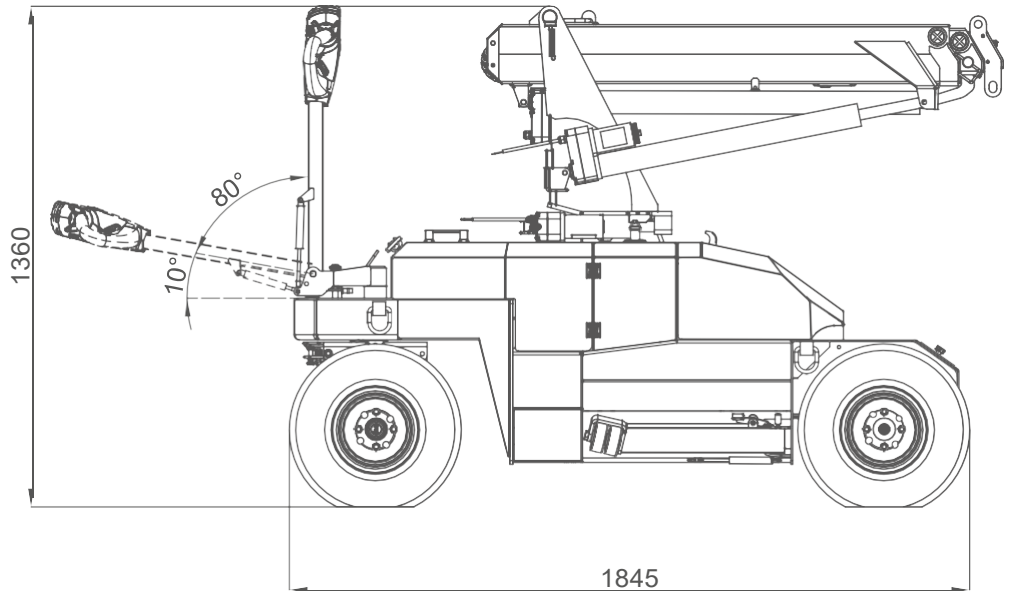
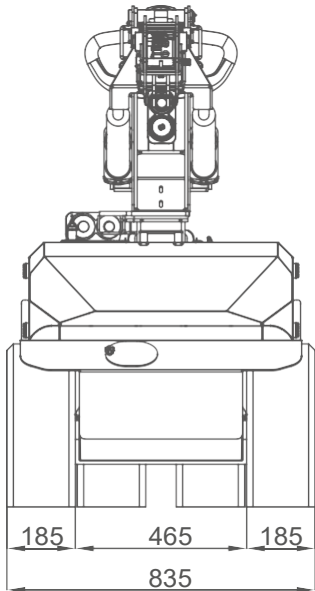
## ORION L6

### **SCHEDA TECNICA**

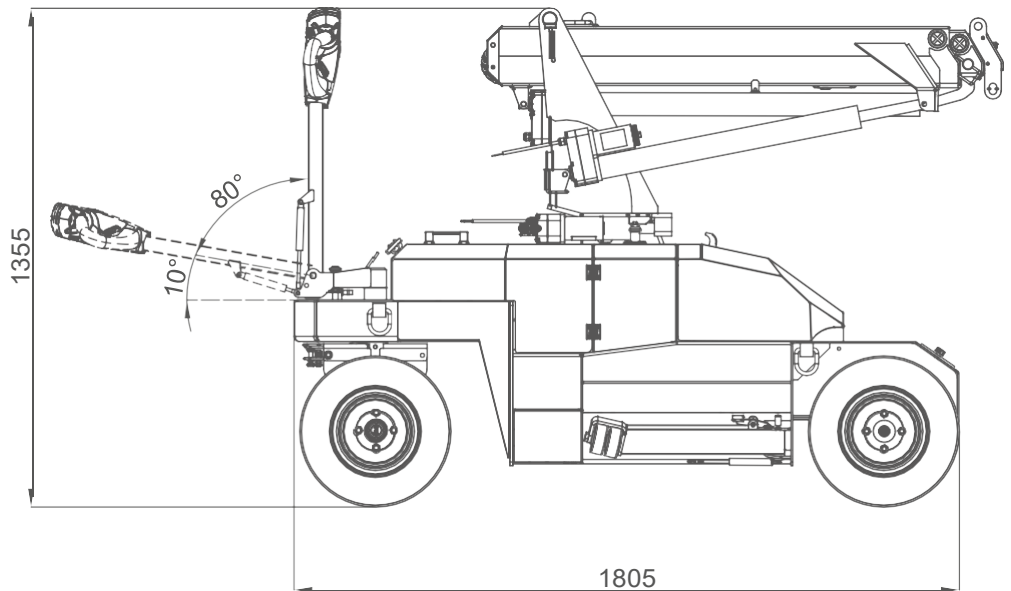
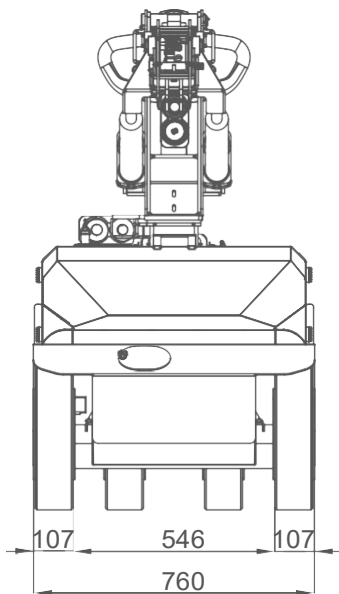
MISURE DI TRASPORTO E IMPIEGO



## DIMENSIONI GENERALI ORION L6 RUOTE FUORISTRADA

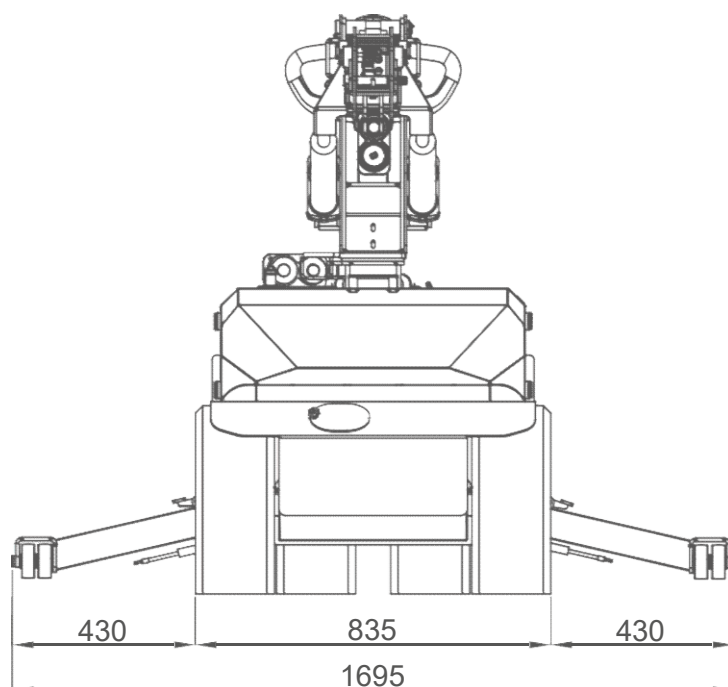


## RUOTE DA INTERNI

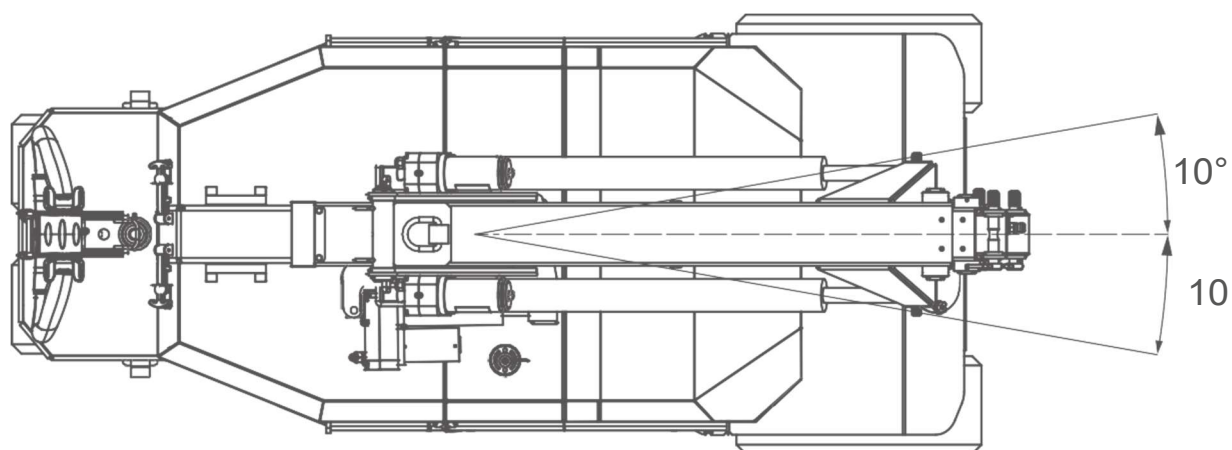


# ORION L6




## **DIMENSIONI GENERALI** **ORION L6** **STABILIZZATORI AI LATI**











## **ROTAZIONE BRACCIO**



## INFORMAZIONI GENERICHE

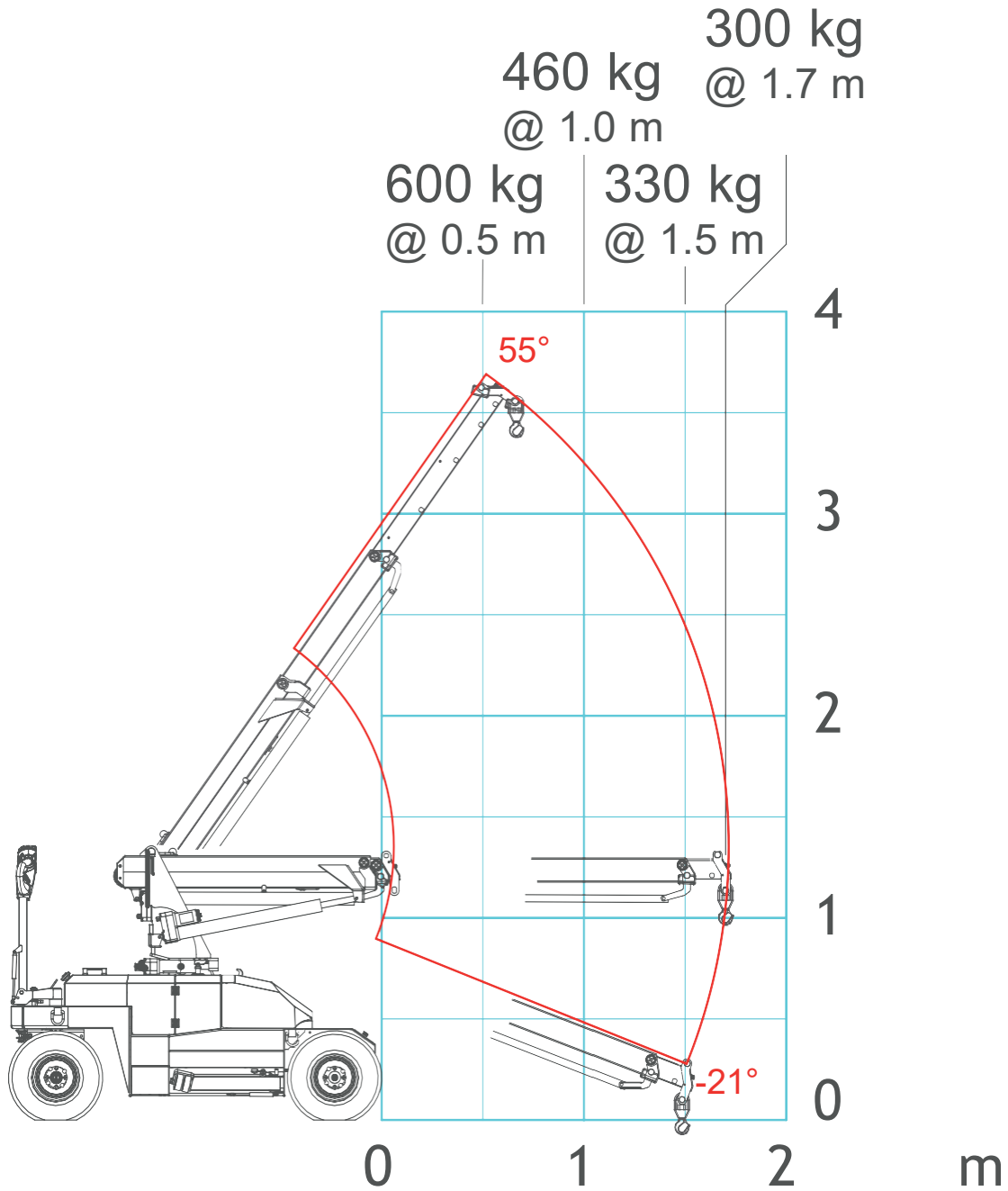
WEIGHTS		Name/ version	kg	
		Minipicker	MPK06	650
		Counterweight	CW1	270
		Glass Manipulator	JVM06	70

ELECTRIC	 Battery	2x 12V 155Ah	
	<b>kW</b> Power	24V DC 3,0kW 4HP	
MOVEMENTS	 Travel Speed	km/h	3,6
	 Gradeability*	13° (23%)	
	 Back Wheel Load	kg/cm <sup>2</sup>	0,6
	 Front Wheel Load		2,0
	 Working Angle	-21° / 55°	
		s	40
	 Slewing	-10° / 10°	
		s	1,6
 Boom Telescoping	m	1,2 - 2,8	
	s	37	

# ORION L6

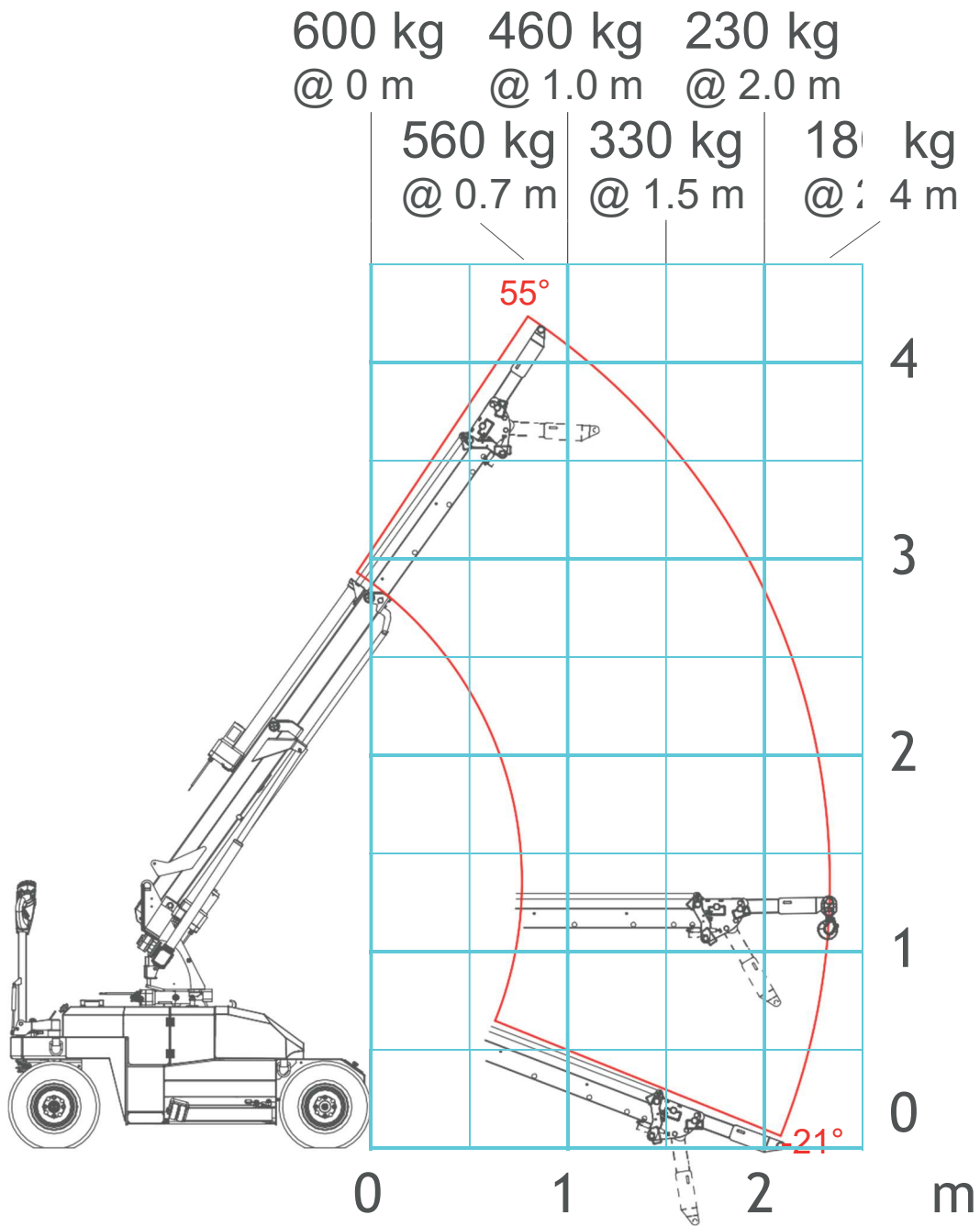
## ORION L6 - BRACCIO PRINCIPALE

Con gancio

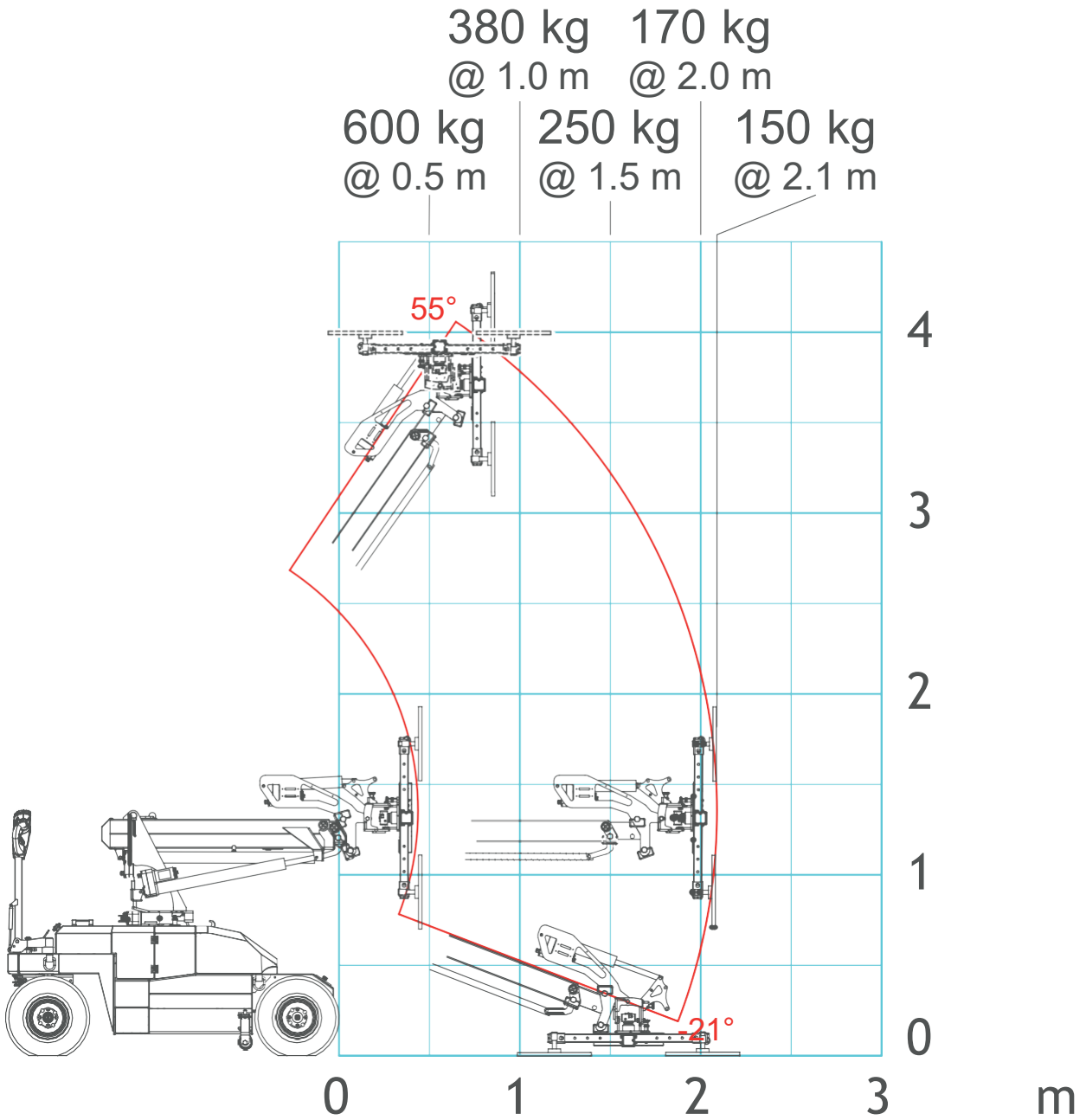


# ORION L6

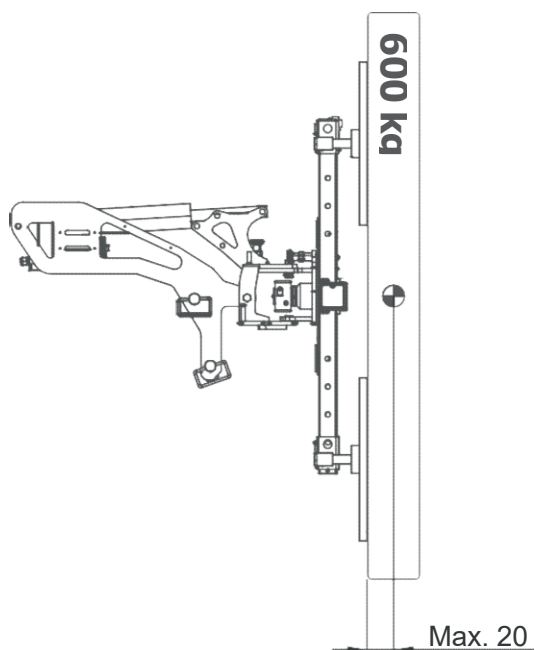
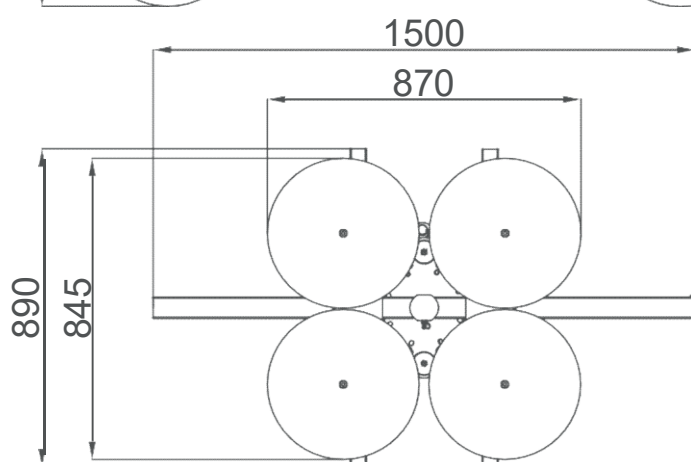
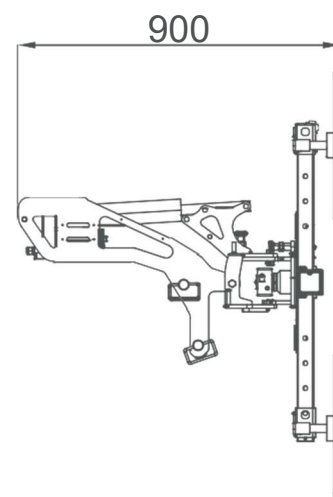
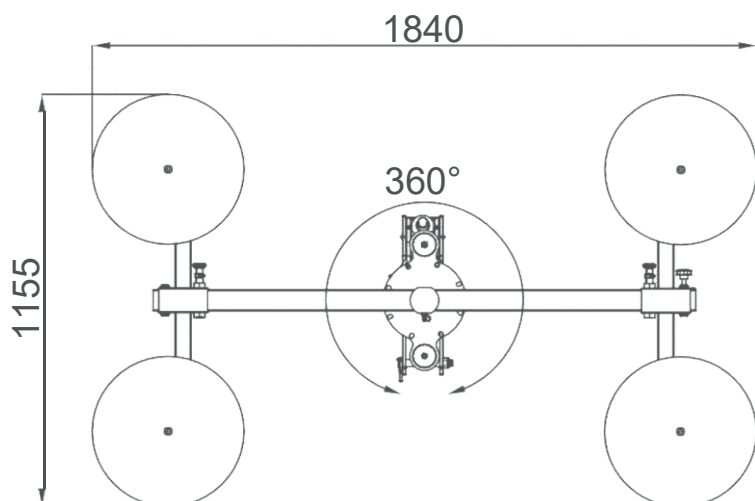
## ORION L6 - JIB



## ORION L6 - MANIPOLATORE

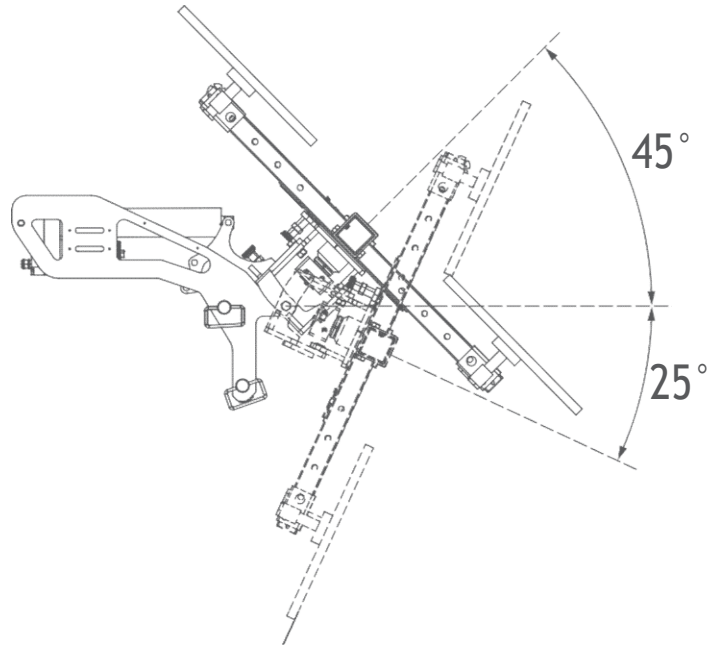
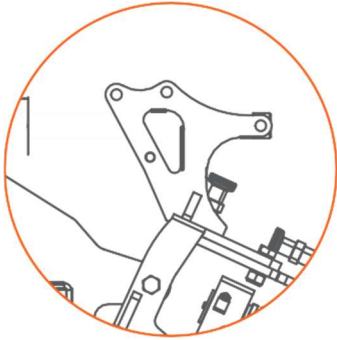


# CARATTERISTICHE ACCESSORI MANIPOLATORE

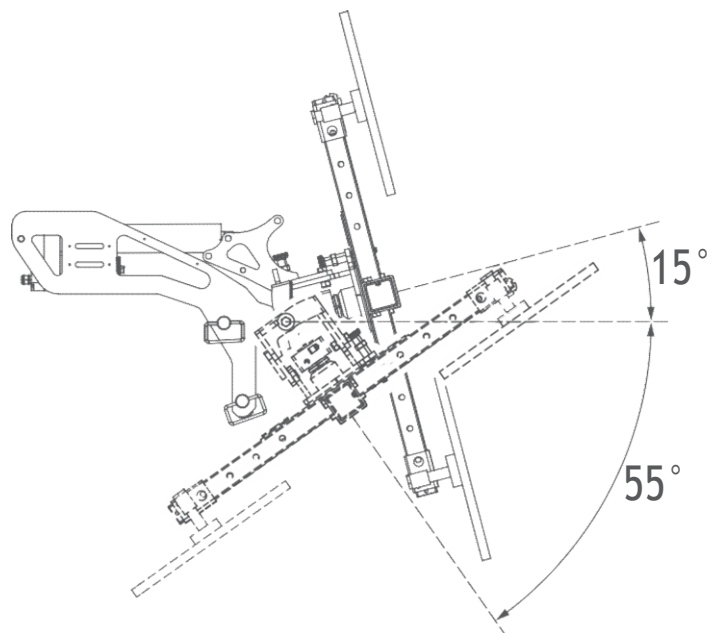
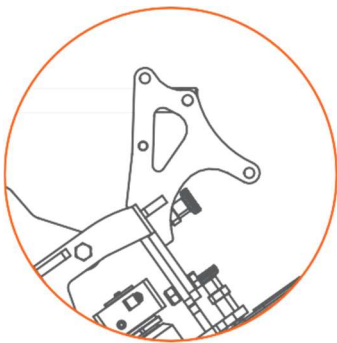




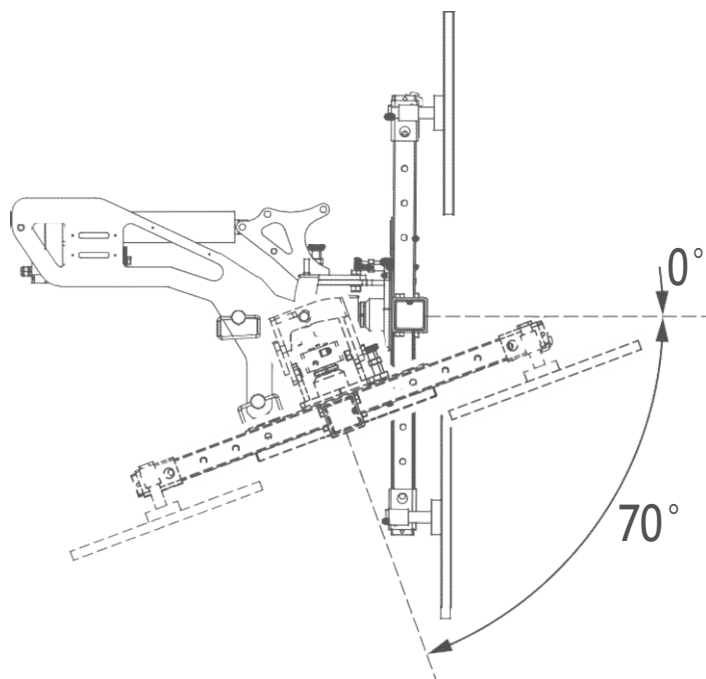
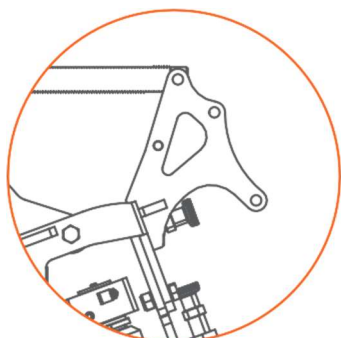
## CONFIGURAZIONE 1



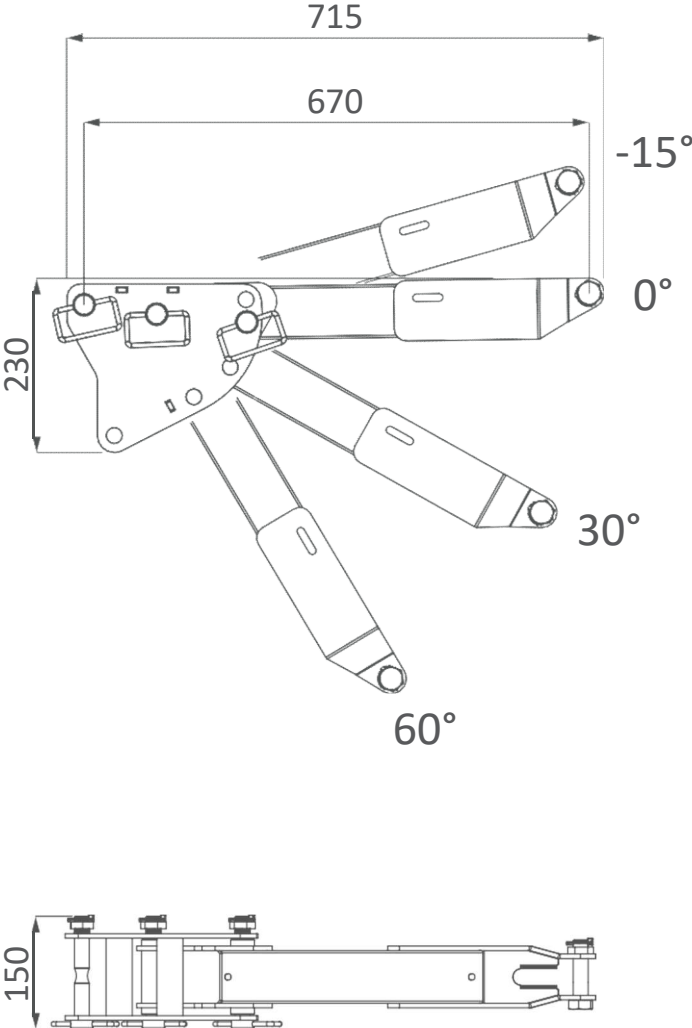
## CONFIGURAZIONE 2



## CONFIGURAZIONE 3



FALCONE ORION L6





**LEVO**

**vendita e noleggio Gru e Minigrù**